

19.5.2026
SOPIMUS
ITA/3090/2026

SOPIMUS KALASTUKSEN RAJOITTAMISESTA SAIMAANNORPAN SUOJELEMISEKSI

1. Sopimusosapuolet

- Itä-Suomen Elinvoimakeskus
ja
- Yöveden osakaskunta 491-876-70-6
 - Osakaskunnan yhteyshenkilö ja sähköposti: Kari Korpi, kari.korpi@korpi-investment.fi
 - Osakaskunta ilmoittaa tilinumeron IBAN-muodossa (FI-alkuinen) osoitteisiin:
 - teemu.hentinen@elinvoimakeskus.fi ja tero.nieminen@elinvoimakeskus.fi

2. Osakaskunnan velvollisuudet

- Itä-Suomen Elinvoimakeskuksen ja osakaskunnan välisen sopimuksen sopimusalue on liitteenä.
- Osakaskunta kieltää sopimusalueella verkkojen (solmuväli yli 21 mm) käytön 15.4.–30.6. välisenä aikana sekä muikkuverkkojen (solmuväli alle 22 mm) käytön 15.4.–20.6. välisenä aikana.
- Jos saimaannorppakannan viiden vuoden keskimääräinen kasvunopeus jää alle 4 prosentin, on seuraavina vuosina verkkokalastuskiellon voimassaoloaika 15. huhtikuuta – 15. heinäkuuta. Jos kasvunopeus jää toistamiseen alle 4 prosentin, kiello on voimassa 15. huhtikuuta – 31. heinäkuuta. Verkkokalastuskiellon pituuden ja sopimuksen tarkistaminen edellyttävät osakaskunnan vuosikokouksen päätöstä. Mikäli osakaskunta ei hyväksy tarkistamista, sopimus voidaan purkaa kesken sopimuskauden. Osakaskunnan on ilmoitettava sopimuksen purkamisesta 31.5. mennessä, jolloin kyseisen vuoden sopimuskorvausta ei makseta. Kts. tarkemmin sopimuksen voimaantuloa, muuttamista ja päättymistä koskevat ehdot.
- Osakaskunta kieltää sopimusalueella ympäri vuoden karttaan merkityllä alueella seuraavien pyydysten ja kalastustapojen käytön 14.4.2031 asti:
 - 1) pitkäsiima;
 - 2) muu koukkupyödyys, jossa käytetään syöttinä kalaa tai kalanpalaa;
 - 3) riimuverkko
 - 4) verkko, jonka liina on pystylangoilla madallettu muualta kuin liinan päistä;
 - 5) verkko, jonka liina on tehty monisäikeisestä tai -kuituisesta langasta;
 - 6) solmuväliltään alle 60 millimetrin verkko, jonka liina on tehty 0,17 millimetriä paksummasta yksisäikeisestä langasta;
 - 7) solmuväliltään 60 millimetrin tai sitä suurempi verkko, jonka liina on tehty 0,20 millimetriä paksummasta yksisäikeisestä langasta
 - 8) päältä suljettu rysä
 - 9) päältä avoin rysä ja muu rysää vastaava seisova pyödyys, jonka solmuväli on yli 55 millimetriä;
 - 10) katiska tai merta, jonka nielu on leveydeltään tai venytettyä yli 150 mm

Pyödyksiä ja kalastustapoja koskevat rajoitukset eivät koske onkimista, pilkkimistä eikä heittovapa- ja uistinkalastusta, vaikka niitä harjoitettaisiin kalasyöttiä käyttäen.

Itä-Suomen Elinvoimakeskus, kalatalousyksikkö

Toimialue: Pohjois-Savo, Etelä-Savo, Pohjois-Karjala, Keski-Suomi, Pirkanmaa ja Kanta-Häme

Puh. 0295 036 100

Sähköposti

www.elinvoimakeskus.fi

kirjaamo.ita-suomi@elinvoimakeskus.fi

etunimi.sukunimi@elinvoimakeskus.fi

19.5.2026

Poikkeuksena kohdasta kahdeksan, kiello ei koske päältä suljettua rysää, jonka solmuväli on alle 55 mm ja jonka nielun leveys levitettynä tai nielun pystykalterit eivät muodosta yli 150 mm väliä. Jos rysässä on katettu etupesä, sen kummassakin nurkassa tulee olla vähintään 70 cm leveä poistumisaukko. Jos edellä säädetyn mukainen nielu tai nielun pystykalterit sijaitsevat ennen etupesää, ei etupesässä tällöin tarvitse olla poistumisaukkoja.

3) Osakaskunnan velvollisuudet

- Tiedottaa kalastusrajoituksista osakkaille ja luvanhaltijoille.
- Huolehtii rajoitusten valvonnasta.
- Valtuuttaa kalatalousalueen, Itä-Suomen Elinvoimakeskuksen ja Metsähallituksen valvontaan.
- Ilmoittaa välittömästi Metsähallitukselle sivusaaliiksi joutuneet saimaannorpat.
- Ilmoittaa vuosittain 31.5. mennessä kirjallisesti mahdolliset muutokset yhteys- ja tilitiedoissa.

4) Itä-Suomen Elinvoimakeskuksen velvollisuudet

- Itä-Suomen Elinvoimakeskus maksaa vuosittain osakaskunnalle korvausta 2,5 euroa hehtaarilta tai maa- ja metsätalousministeriön vuosittain vahvistaman tason mukaisesti.
- Korvaus maksetaan vuosittain 1.10. mennessä, ellei sopimusta ole purettu tai osakaskunta ole rikkonut sopimusvelvoitteitaan. Korvauksia maksetaan vuosilta 2026–2030 (yhteensä viisi maksua).
- Elinvoimakeskus tiedottaa kalastusrajoituksista ja tukee osakaskunnan tiedotusta toimittamalla materiaalia ja karttoja resurssiensa mukaan.

5) Sopimuksen voimaantulo, muuttaminen ja päättymisen

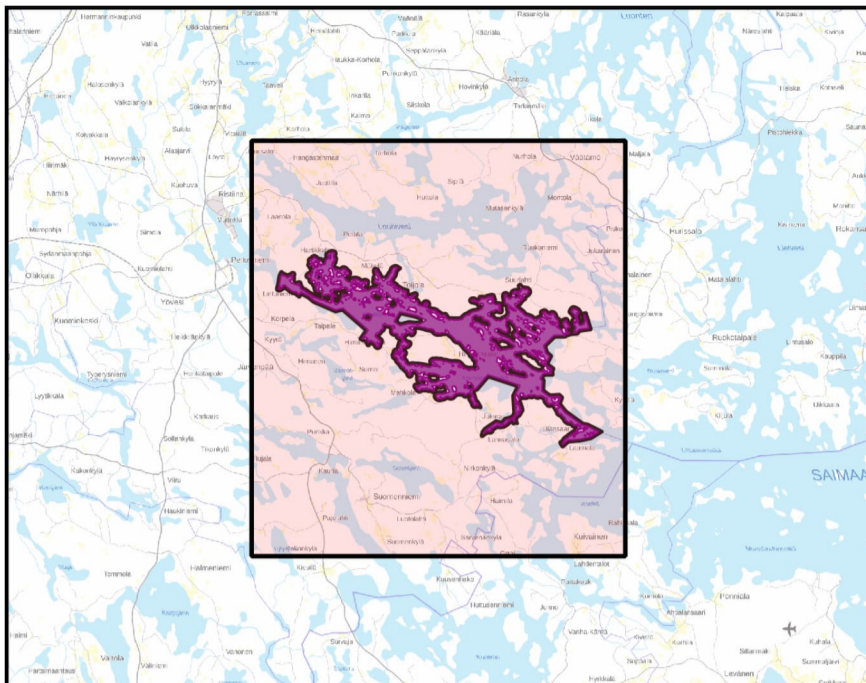
- Sopimus tulee voimaan, kun molemmat osapuolet ovat allekirjoittaneet sen.
- Metsähallitus arvioi saimaannorppakannan kasvunopeutta vuosittain viiden vuoden liukuvana keskiarvona. Mahdolliset muutokset verkkokalastuskiellon pituuteen määräytyvät tämän perusteella. Itä-Suomen Elinvoimakeskus tiedottaa mahdollisista muutoksista. Osakaskunnan tulee käsitellä muutokset vuosikokouksessaan ja ilmoittaa mahdollisesta sopimuksen purkamisesta 31.5. mennessä osoitteeseen kirjaamo.ita-suomi@elinvoimakeskus.fi tai Teemu Hentiselle p. 0295 024 037.
- Sopimus on voimassa 14.4.2031 asti. Osapuolilla on oikeus irtisanoa sopimus päättymään kuukauden kuluttua irtisanomisesta.
- Jos osakaskunta rikkoo sopimusvelvoitteitaan, Elinvoimakeskuksella on oikeus purkaa sopimus välittömästi osakaskuntaa kuultuaan.
- Sopimus on laadittu kahtena samansisältöisenä kappaleena, yksi kummallekin osapuolelle. Sopimus hyväksytään sähköisesti, ja hyväksyntä on merkitty asiakirjan viimeiselle sivulle. Mikäli sähköinen hyväksyntä ei ole ollut mahdollista, sopimus on hyväksytty allekirjoituksilla.

Osakaskunta

Itä-Suomen Elinvoimakeskus

Liitteet

Karttaliite / karttaliitteet



Sopimusalue

Yöveden osakaskunta
491-876-70-6

Pinta-ala: 5433,06 ha
Mittakaava: 1:90 000

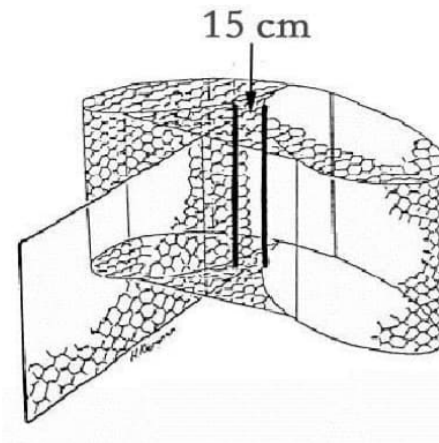


 Kalastus rajoitettu sopimuksella



Osakaskunta on saimaannorpan suojelemiseksi sopinut Itä-Suomen elinvoimakeskukseen kanssa kalastuksen rajoittamisesta osakaskunnan vesialueella 14.4.2031 saakka.

Verkoilla ei saa kalastaa 15. päivästä huhtikuuta 30. päivään kesäkuuta lukuun ottamatta solmuväliltään alle 22 millimetriä olevia muikkuverkkoja, joiden käyttö on sallittu 21. päivästä kesäkuuta alkaen.



Ympäri vuotisesti kielletyt pyydykset

Seuraavia pyydyksiä ja kalastustapoja ei saa käyttää sopimusalueella:

- 1) pitkäsiima;
- 2) muu koukkupyydyks, jossa käytetään syöttinä kalaa tai kalanpalaa;
- 3) riimuverkko;
- 4) verkko, jonka liina on pystylangoilla madallettu muualta kuin liinan päistä;
- 5) verkko, jonka liina on tehty monisäikeisestä tai -kuituisesta langasta
- 6) solmuväliltään alle 60 millimetrin verkko, jonka liina on tehty 0,17 millimetriä paksummasta yksisäikeisestä langasta;
- 7) solmuväliltään 60 millimetrin tai sitä suurempi verkko, jonka liina on tehty 0,20 millimetriä paksummasta yksisäikeisestä langasta;
- 8) päältä suljettu rysä;
- 9) päältä avoin rysä ja muu rysää vastaava seisova pyydys, jonka solmuväli on yli 55 millimetriä;
- 10) katiska tai merta, jonka nielu on leveydeltään tai venytettynä yli 150 millimetriä.

Pyydyksiä ja kalastustapoja koskevat rajoitukset eivät koske onkimista, pilkkimistä eikä heittovapa- ja uistinkalastusta, vaikka niitä harjoitettaisiin kalasyöttiä käyttäen.

Poikkeuksena kohdasta kahdeksan, kiello ei koske päältä suljettua rysää, jonka solmuväli on alle 55 mm ja jonka nielun leveys levitettynä tai nielun pystykalterit eivät muodosta yli 150 mm väliä. Jos rysässä on katettu etupesä, sen kummassakin nurkassa tulee olla vähintään 70 cm leveä poistumisaukko. Jos edellä säädetyn mukainen nielu tai nielun pystykalterit sijaitsevat ennen etupesää, ei etupesässä tällöin tarvitse olla poistumisaukkoja.

Katiskojen ja mertojen nielun leveys ei saa muodostaa yli 150 mm väliä.

Osakaskunta on antanut oikeuden rajoitusmääräysten valvontaan kalatalousalueen, Elinvoimakeskukseen ja Metsähallituksen kalastusenvallvojille.

Valtioneuvoston asetus on voimassa myös niillä saimaannorpan keskeisillä elinalueilla, joista ei ole kalastuksen rajoittamista koskevaa sopimusta vesialueen omistajan kanssa.

Kalastusrajoitukset löytyvät osoitteesta: <https://kalastusrajoitus.fi>

SIGNATURES**ALLEKIRJOITUKSET****UNDERSKRIFTER****SIGNATURER****UNDERSKRIFTER**

This document contains 4 pages before this page

Dokumentet inneholder 4 sider før denne siden

Tämä asiakirja sisältää 4 sivua ennen tätä sivua

Dette dokument indeholder 4 sider før denne side

Detta dokument innehåller 4 sidor före denna sida

authority to sign

representative

custodial

asemavaltuus

nimenkirjoitusoikeus

huoltaja/edunvalvoja

ställningsfullmakt

firmateckningsrätt

förvaltare

autoritet til å signere

representant

foresatte/verge

myndighed til at underskrive

repræsentant

frihedsberøvende